



Руководство по эксплуатации

Охранная GSM сигнализация

HORT 4.4 GSM



1 СОДЕРЖАНИЕ

2	ВВЕДЕНИЕ	4
3	НАЗНАЧЕНИЕ ПРИБОРА	4
4	ВОЗМОЖНОСТИ ПРИБОРА	4
5	ОСНОВНЫЕ ТЕХНИЧЕСКИЕ ХАРАКТЕРИСТИКИ	4
6	ПОДКЛЮЧЕНИЕ ПРИБОРА	5
7	ВИД ПРИБОРА (ВНУТРЕННЯЯ СТОРОНА)	6
8	НАСТРОЙКА ПРИБОРА	7
8.1	Порядок действий для первоначальной настройки устройства	7
8.2	Изменение настроек в SIM-Карте	7
8.3	Замена SIM-карты.....	7
8.4	Значения настроек в SIM-карте.....	7
8.5	Типы охранных зон	9
8.6	Выходы.....	10
9	ИНДИКАЦИЯ	11
9.1	Индикация ошибок системы при включении.....	12
10	СПЕЦИАЛЬНЫЕ РЕЖИМЫ РАБОТЫ	12
10.1	Сброс питания датчиков.....	12
10.2	«Тест прохода».....	13
10.3	Запись ключей Touch Memory в память	13
10.4	Удаление ключей Touch Memory из памяти устройства.....	13
10.5	Сброс всей системы на заводские настройки	13
10.6	Отправка настроек в виде SMS.....	14
10.7	Извлечение SIM-карты, не отключая питание	14
11	ЗВУКОВЫЕ СИГНАЛЫ ПРИ ЗАГРУЗКЕ УСТРОЙСТВА	14
12	ОПИСАНИЕ КОНФИГУРАЦИОННЫХ ЯЧЕЕК SIM-КАРТЫ	15

12.1	Настройка номеров телефонов	15
12.2	Время работы сирены. Задержка на вход. Задержка на выход	15
12.3	Настройка типов зон.....	15
12.4	Настройка способов оповещения абонентов	16
12.5	Настройка для подключения оконечных резисторов	16
12.6	Настройка номера телефона для запроса остатка денег	16
12.7	Настройка способов постановки под охрану	16
12.8	Настройка прав пользователей	17
12.9	Настройка отправки информационных SMS.....	17
12.10	Настройка порога остатка денежных средств на счету	17
12.11	Автопостановка под охрану	18
13	<i>СОДЕРЖАНИЕ SMS ПРИ РАЗЛИЧНЫХ СОБЫТИЯХ СИСТЕМЫ</i>	18
14	<i>ПОЛУЧЕНИЕ И ОПИСАНИЕ СТАТУСНОЙ SMS.....</i>	18
15	<i>ОТВЕТСТВЕННОСТИ СТОРОН.....</i>	19
16	<i>ГАРАНТИЙНЫЕ ОБЯЗАТЕЛЬСТВА.....</i>	19
17	<i>ПРОДАВЕЦ.....</i>	19
18	<i>КОМПЛЕКТАЦИЯ.....</i>	19
19	<i>ОТМЕТКИ О РЕМОНТЕ УСТРОЙСТВА</i>	20
20	<i>ДЛЯ ЗАМЕТОК.....</i>	21
21	<i>ТАБЛИЦА КОНФИГУРАЦИИ</i>	22

2 ВВЕДЕНИЕ

Данное руководство предназначено для ознакомления с назначением, установкой, эксплуатацией и программированием охранной GSM сигнализации HORT 4.4 GSM.

3 НАЗНАЧЕНИЕ ПРИБОРА

Охранная сигнализация HORT 4.4 GSM – предназначена для охраны малых и средних объектов (квартир, офисов, дач, гаражей) и выдачи тревожных сообщений с оповещением по GSM сети (звонок, SMS сообщение).

4 ВОЗМОЖНОСТИ ПРИБОРА

- 4 охранные программируемые зоны (охранная, с задержкой, коридор 24-х часовая, пожарная);
- 8 номеров пользователей для отправки SMS или звонков;
- индикация состояния зон, питания, уровня сигнала GSM сети;
- звуковая сигнализация ошибок и режимов работы;
- прибор совместим с любыми датчиками, подключаемыми к шлейфам (NO- нормально-разомкнутый, NC – нормально замкнутый, EOL – с оконечным резистором 3.7k);
- автопостановка в режим охраны (если в течении 24 часов не было нарушения шлейфов);
- выход для подключения свето-звуковой сирены с защитой от короткого замыкания;
- выход для подключения выносного светодиода с защитой от короткого замыкания;
- проверка состояния остатка на счету;
- информация об ошибках, состоянии охраны на выносном светодиоде;
- контроль наличия сети 220В;
- постановка и снятие с охраны с помощью ключей «Touch Memory» (память на 8 ключей), постановочной зоной, звонком с телефона (считыватель в комплект не входит);
- настройка длительности звучания сирены;
- настройка времени задержки на вход/выход;
- защита от переплюсовки;
- восстановление заводских настроек;
- запись шаблона на SIM-карту;
- проверка уровня GSM сигнала;
- контроль заряда аккумулятора и защита аккумулятора от глубокого разряда (аккумулятор в комплект не входит);
- тест прохода;
- дверной колокольчик;
- информация о температуре модуля GSM

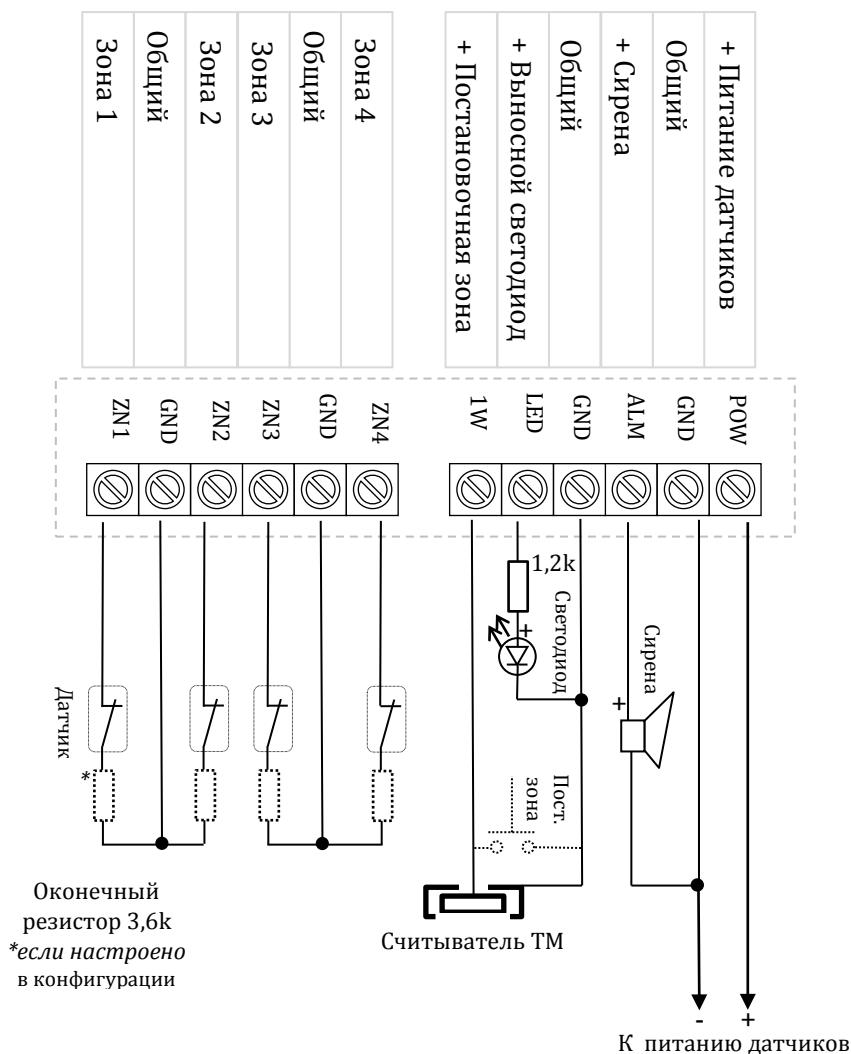
5 ОСНОВНЫЕ ТЕХНИЧЕСКИЕ ХАРАКТЕРИСТИКИ

количество охранных зон	4
количество постановочных зон	1
входное напряжение	170-230 V
рабочее напряжение	14,5 V
потребляемый ток в режиме охраны	до 150 mA
максимальный ток каждого выхода	500 mA
потребляемая мощность	2,5 Вт
время загрузки	не более 60 сек.

примерное время заряда аккумулятора 7а/ч	24 часа
температурный диапазон	-20 ...+55 °С
гарантийный срок службы	1 год
средний срок службы	10 лет
вес без аккумулятора	1,95 кг
габаритные размеры	235x215x85

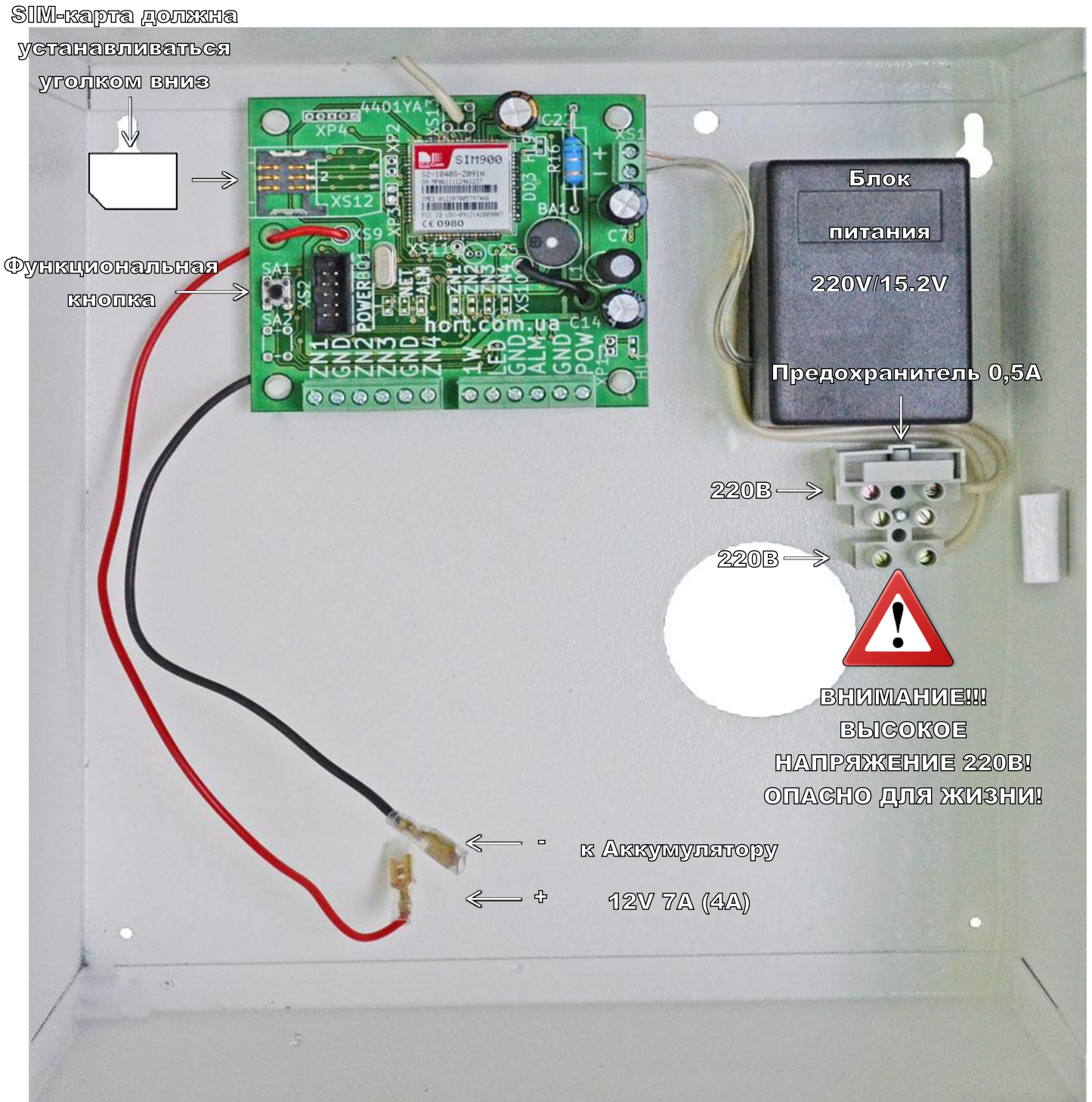
6 ПОДКЛЮЧЕНИЕ ПРИБОРА

1. Подключите датчики к зонам ZN1 – ZN4.
2. Подключите **питание датчиков**: плюсовой «+» провод подключите к выходу «Питание датчиков» (**POW**), провод минуса «-» к клемме «GND» .
3. Подключите **выносной светодиод**: провод плюса «+» подключите к выходу «Выносной светодиод» (**LED**), провод минуса «-» к клемме «GND».
4. Подключите **сирену**: провод плюса «+» к выходу «Сирена» (**ALM**), провод минуса «-» к клемме «GND».
5. Подключите кабель 220В к клеммам колодки предохранителя.
6. Подайте питание 220В.



ПРИ ПОДКЛЮЧЕНИИ ДАТЧИКОВ, СВЕТОДИОДА, СИРЕНА, АККУМУЛЯТОРА СОБЛЮДАЙТЕ ПОЛЯРНОСТЬ!!!

7 ВИД ПРИБОРА (ВНУТРЕННЯЯ СТОРОНА)



8 НАСТРОЙКА ПРИБОРА

Все настройки производятся при помощи мобильного телефона на SIM-карте.

8.1 ПОРЯДОК ДЕЙСТВИЙ ДЛЯ ПЕРВОНАЧАЛЬНОЙ НАСТРОЙКИ УСТРОЙСТВА

Для первоначального внесения настроек, выполните следующие действия:

1. Установите SIM-карту в GSM сигнализацию. (Предварительно необходимо отключить запрос PIN-кода и убедиться в положительном балансе на счету).

«ВНИМАНИЕ!!!»

УСТАНОВКУ SIM-КАРТЫ В GSM СИГНАЛИЗАЦИЮ ПРОИЗВОДИТЬ ТОЛЬКО ПРИ ОТКЛЮЧЁННОМ ПИТАНИИ!!!

НЕСОБЛЮДЕНИЕ ЭТОГО ПРАВИЛА, МОЖЕТ ВЫВЕСТИ УСТРОЙСТВО ИЗ СТРОЯ!!!

2. Подайте питание.
3. Подождите пока система загрузится. После загрузки будут мигать светодиоды «1 зоны»-«4 зоны» и звучать прерывистый звуковой сигнал. В вашу SIM-карту внесён шаблон настроек значений по умолчанию.
Если свечение светодиодов будет отличаться смотрите пункт **9.1 «Индикация ошибок системы при включении» (если система индицирует ошибку, SIM-карту можно извлекать не отключая питание)**
4. Извлеките SIM-карту (в отключении питание нет необходимости).
5. Установите SIM-карту в Ваш телефон и измените настройки согласно пункту 12. «Настройки».
6. Установите SIM-карту в систему.
7. Нажмите функциональную кнопку.
8. После загрузки система готова к работе.

8.2 ИЗМЕНЕНИЕ НАСТРОЕК В SIM-КАРТЕ

Для изменения настроек необходимо нажать и удерживать функциональную кнопку до появления звукового сигнала (около 30 секунд).

После этого выполните действия 4-8 из пункта 8.1 «Порядок действий для первоначальной настройки устройства»

8.3 ЗАМЕНА SIM-КАРТЫ.

Если возникла необходимость в смене SIM-карты, выполните следующие действия:

1. Нажмите и удерживайте функциональную кнопку до появления звукового сигнала (около 5 секунд).
2. Замените SIM-карту на другую.
3. Нажмите кратковременно функциональную кнопку.

Предыдущие настройки системы будут прописаны в новую SIM-карту.

8.4 ЗНАЧЕНИЯ НАСТРОЕК В SIM-КАРТЕ

Сводная таблица настроек приведена ниже

Таблица 6.1

№	Название в SIM-карте	Значения по умолчанию	Описание	Значение
1	01.Phone	+38*****	1-й номер телефона	
2	02.Phone	+38*****	2-й номер телефона	
3	03.Phone	+38*****	3-й номер телефона	
4	04.Phone	+38*****	4-й номер телефона	
5	05.Phone	+38*****	5-й номер телефона	
6	06.Phone	+38*****	6-й номер телефона	
7	07.Phone	+38*****	7-й номер телефона	
8	08.Phone	+38*****	8-й номер телефона	
9	09.Vremya	045*000*000	1-е значение - настройка времени работы сирены; 2-е значение - настройка задержки на вход; 3-е значение - настройка задержка на выход	Разделитель значений «*» Значения указываются в секундах.
10	10.Zone	1300	Настройка типов зон: 1-я цифра настройка «Зоны-1»; 2-я цифра настройка «Зоны-2»; 3-я цифра настройка «Зоны-3»; 4-я цифра настройка «Зоны-4»	0 - выключена; 1 - зона с задержкой; 2 - зона с задержкой (+дверной колокольчик); 3 - зона коридор; 4- зона без задержек 5 - 24-х часовая зона (пожарная); 6- 24-х тихая (тревожная кнопка)
11	11.Opoveschen	30000000	1-я цифра настройка оповещения 1-му пользователю; 2-я цифра цифра настройка оповещения 2-му пользователю и т.д.	0 - без оповещения; 1 - звонком; 2 - смс; 3 - смс + звонок
12	12.Resistors	0	Использование оконечных резисторов.	0 - без резистора; 1 - с резистором 3,6к;
13	13.Ussd	*111#	Номер для запроса остатка	*111# для оператора Киевстар и Life *101# для оператора МТС и Джинс *102# для оператора Beeline
14	14.Postanovka	1	Способ постановки	1 - телефоном; 2 - ключом ТМ; 3 - постановочной зоной; 4 - постановочным импульсом; 5- постановочным импульсом и телефоном; 6 - ключом ТМ и телефоном
15	15.Prava	11111111	Права постановки на охрану для абонентов: 1-я цифра – первый абонент; 2-я цифра – второй абонент и т.д.	0 - не имеет права постановки; 1 - имеет права постановки
16	16.Inform sms	20000000	Оповещение SMS при постановке / снятии с режима охраны	0 - не отправлять информационные SMS; 1 - оповещение о постановки/снятия с охраны;

				2 - оповещение при пропадании 220В, низком остатке денег на счету, разряде аккумулятора; 3 - оповещение о постановке/снятии с охраны, пропадании питания, низком остатке денег на счету.
17	17.Porog ost	5	Порог остатка на счету, в грн., при котором отправляется SMS	По достижению порога, приходит SMS о малом количестве денег на счету 0- отключено
18	18.Avtopost	24	Автопостановка под охрану	Время, в часах, по истечению которого, система ставится под охрану. 0 - автопостановка отключена.

8.5 ТИПЫ ОХРАННЫХ ЗОН

В основной конфигурации HORT 4.4 GSM имеет 4 функциональные зоны. К зонам можно подключить датчики (извещатели) с нормально замкнутыми контактами (NC) или нормально разомкнутыми (NO) контактами.

Зонам могут назначаться следующие функции:

0 – Выключена

1 – Зона с задержкой – нарушение в режиме охраны начинает отсчет времени, после которого срабатывает тревога, передается сообщение SMS и совершается звонок. Если устройство снять с охраны перед окончанием задержки тревога не включится (в основном используется для входных дверей).

2– Зона с задержкой (дверной колокольчик) – аналогична «Зоне с задержкой». Добавлен сигнал во время открытия дверей. Функция «дверной колокольчик»

3 – Зона коридор – если первой зоной была нарушена «Зона с задержкой» то система ждет задержку на вход, если первой зоной была нарушена «Коридор» то сработка происходит без задержки на вход (используется с датчиками движения напротив или рядом с входной дверью).

4– Зона без задержек (обычная) - нарушение в режиме охраны незамедлительно вызывает тревогу, передает сообщение SMS и совершает звонок (используется с датчиками движения, открытия СМК, разбития).

5 – 24-х часовая пожарная зона – любое нарушение этой зоны вызывает незамедлительную тревогу, отправку SMS и совершения звонка, независимо от состояния под охранной объект или нет. (используется для подключения датчиков пожарных, дымовых, газа, утечки воды).

6 – 24-х часовая тихая зона – любое нарушение этой зоны вызывает незамедлительную отправку SMS и совершения звонка, не зависимо от состояния (под охранной объект или нет, **но выход сирены не включается**). Используется для подключения тревожной кнопки).

ЕСЛИ ПОСТАНОВКА НА ОХРАНУ ПРОИЗВОДИТСЯ С ПОМОЩЬЮ ТЕЛЕФОНА, ЗАДЕРЖКА ОТСУТСТВУЕТ.

Настройки зон производятся в ячейки №10 SIM-карты

10	10. Zone	1300	Настройка типов зон: 1-я цифра - настройка «Зоны-1» 2-я цифра - настройка «Зоны-2» 3-я цифра - настройка «Зоны-3» 4-я цифра - настройка «Зоны-4»	0 - выключена; 1 - зона с задержкой; 2 - зона с задержкой (+дверной колокольчик); 3 - зона коридор; 4 - зона без задержек; 5 - 24-х часовая зона (пожарная); 6 - 24-х тихая (тревожная кнопка)
----	----------	------	---	--

8.6 ВЫХОДЫ

На плате GSMсигнализации HORT 4.4 GSM расположено 3 выхода, которые защищены специальными электронными предохранителями.

«Сирена» (ALM) - выход предназначен для подключения сирены. Выход переключается в активное состояние в режиме тревоги и (или) при нарушении пожарной зоны.

Время работы сирены настраивается в ячейке SIM карты «09.Vremya»

9	09. Vremya	045*000*000	1-е значение - настройка времени работы сирены; 2-е значение - настройка задержки на вход; 3-е значение - настройка задержка на выход.	Разделитель значений «*». Значения указываются в секундах.
---	------------	-------------	--	---

«Светодиод»(LED)– выход предназначен для подключения выносного светодиода. Сигнализирует о постановке / снятии с охраны. Выход переключается в активное состояние в режиме постановки на охрану. Выход **«Светодиод»** дублирует выносной светодиод **«Светодиод»**

«Питание» (POW) – выход предназначен для питания датчиков (извещателей), устройств радиуправления, с возможностью сброса тревожного состояния пожарных датчиков (извещателей).

МАКСИМАЛЬНАЯ ДОПУСТИМАЯ НАГРУЗКА ОДНОГО ВЫХОДА 0,5А. ВЫХОД В АКТИВНОМ СОСТОЯНИИ ВЫДАЕТ 12В.

9 ИНДИКАЦИЯ

«Питание» – индикатор питания. Светодиод зеленого цвета.

Режим свечения светодиода «Питание»	Состояние
Непрерывное свечение	Питание в норме
Мигание с частой 1 секунда	Заряд аккумулятора
Вспышки с частотой 1 раз в 2 секунды	Питание от аккумулятора

«Сеть GSM» – индикатор наличия сети. Светодиод желтого цвета.

Режим свечения светодиода «Сеть GSM»	Уровень сигнала
Не светится	Нет сигнала GSM сети
Частое мигание	На счету меньше 50 копеек
Свечение с 1-но кратным погасанием	10% (неуверенный прием) *необходима внешняя антенна
Свечение с 2-х кратным погасанием	25%
Свечение с 3-х кратным погасанием	35%
Свечение с 4-х кратным погасанием	50%
Свечение с 5-ти кратным погасанием	65%
Свечение с 6-ти кратным погасанием	75%
Свечение с 7-ми кратным погасанием	90%
Свечение с 8-ми кратным погасанием	100%

**SMS СООБЩЕНИЯ НЕ ОТРАВЛЯЮТСЯ, ЕСЛИ НА СЧЕТУ МЕНЬШЕ 50 КОПЕЕК ИЛИ НЕПРАВИЛЬНО
УКАЗАН НОМЕР ТЕЛЕФОНА USSD**

«Охрана» – индикатор состояния постановки сигнализации в режим охраны. Светодиод красного цвета.

Светодиод «Охрана» дублирует выход «Выносной светодиод».

Режим свечения светодиода «Охрана» и выносного светодиода	Состояние
Не светится	Система снята с охраны
Светится	Система под охраной
Кратковременные вспышки	Идет задержка на выход
Частое мигание	Система в режиме «Тревоги»
Свечение с 1-но кратным погасанием	Система взята под охрану с нарушенной 1-й зоной
Свечение с 2-х кратным погасанием	Система взята под охрану с нарушенной 2-й зоной
Свечение с 3-х кратным погасанием	Система взята под охрану с нарушенной 3-й зоной
Свечение с 4-х кратным погасанием	Система взята под охрану с нарушенной 4-й зоной

Зона 1 – Зона 4 -индикатор состояния охранных зон. Светодиоды красного цвета.

Светится в момент нарушения зоны.

9.1 ИНДИКАЦИЯ ОШИБОК СИСТЕМЫ ПРИ ВКЛЮЧЕНИИ

При включении система может отображать следующие ошибки и неполадки:

Ошибка	Зона 1	Зона 2	Зона 3	Зона 4	Звук
Аппаратная ошибка системы	мигает	-	-	-	+
Программная ошибка системы	мигает	мигает	-	-	+
Отсутствует SIM-карта	-	мигает	-	-	+
Не снят запрос PIN-кода	-	мигает	мигает	-	+
Нет регистрации в сети GSM	-	мигает	мигает	мигает	+
Неправильный формат номера телефона	-	-	мигает	мигает	+
Ошибка записи конфигурации*	-	-	-	мигает	+
Записаны заводские настройки	мигает	мигает	мигает	мигает	+

ВНИМАНИЕ!

***ЕСЛИ ВОЗНИКЛА «ОШИБКА ЗАПИСИ КОНФИГУРАЦИИ», УДАЛИТЕ ВСЕ НОМЕРА НА SIM-КАРТЕ**

10 СПЕЦИАЛЬНЫЕ РЕЖИМЫ РАБОТЫ

Функциональная кнопка предназначена для выбора и входа в специальные режимы работы устройства, а так же, для режима безопасного извлечения SIM-карты.

Выбор режимов осуществляется циклически кратковременным нажатием кнопки. Каждое кратковременное нажатие переводит устройство в следующий режим, что подтверждается свечением светодиодов согласно таблице.

Режим	Описание	Зона 1	Зона 2	Зона 3	Зона 4
1	Сброс пожарных датчиков	светится	-	-	-
2	Тест прохода	-	светится	-	-
3	Запись ключей ТМ	-	-	светится	-
4	Очистка всех ключей ТМ	-	-	-	светится
5	Запись на SIM-карту заводских настроек	светится	светится	-	-
6	Отправка настроек системы 1-абоненту	светится		светится	

Вход в выбранный специальный режим работы осуществляется нажатием и удержанием функциональной кнопки в течении 2 секунд. По истечении этого времени устройство издаст короткий звуковой сигнал.

Выход из специальных режимов происходит по истечению 2 минут бездействия или после 5-го режима.

10.1 СБРОС ПИТАНИЯ ДАТЧИКОВ

Сброс питания датчиков необходим для отключения тревожного состояния пожарных датчиков. Для входа в режим сброса пожарных датчиков см. пункт 10. «**Специальные режимы работы и настройки устройства**»

При этом устройство отключит питание датчиков на 5 секунд и будет издавать прерывистый звуковой сигнал в течении 15 секунд. По истечении этого времени устройство перейдет в нормальный режим работы.

10.2 «ТЕСТ ПРОХОДА»

«Тест прохода» необходим для проверки правильности подключенных датчиков, сирены и выносного светодиода.

Для входа в режим «Тест прохода» см. пункт 10. «**Специальные режимы работы и настройки устройства**»

После этого проведите проверку всех датчиков.

Для этого произведите сработку всех подключенных датчиков. При сработке, вы услышите кратковременный звук сирены, звуковой сигнал на охранном приборе и увидите свечение выносного светодиода.

Выход из режима «Тест прохода» производится по истечении 2-х минут или однократным нажатием функциональной кнопки.

10.3 ЗАПИСЬ КЛЮЧЕЙ TOUCH MEMORY В ПАМЯТЬ

Для записи ключей Touch Memory необходимо войти в режим «Запись ключей ТМ» (см. пункт 10. «**Специальные режимы работы и настройки устройства**»).

Последовательно поднесите ключи «ТМ» к считывателю. После каждой записи ключа прозвучит однократный сигнал - ключ прописан в систему.

В случае звучания двукратного сигнала достигнуто максимальное количество ключей или ключ был записан ранее.

10.4 УДАЛЕНИЕ КЛЮЧЕЙ TOUCH MEMORY ИЗ ПАМЯТИ УСТРОЙСТВА

Для удаления ключей Touch Memory войдите в 4-й специальный режим работы устройства (см. пункт 10. «**Специальные режимы работы и настройки устройства**»). После этого прозвучит сигнал. Все ключи в системе удалены.

10.5 СБРОС ВСЕЙ СИСТЕМЫ НА ЗАВОДСКИЕ НАСТРОЙКИ

Войдите в 5-й специальный режим работы устройства (см. пункт 10. «**Специальные режимы работы и настройки устройства**»). Прозвучит прерывистый звуковой сигнал.

Все настройки удалены.

Отключите питание системы и снимите клемму с аккумулятора, извлеките SIM-карту.

Измените все настройки с помощью телефона заново, в том числе и номера телефонов.

Установите клемму аккумулятора, подайте питание. Система готова к работе.

ПРИ ПОДКЛЮЧЕНИИ СЧИТЫВАТЕЛЯ TOUCH MEMORY, ЖЕЛАТЕЛЬНО ИСПОЛЬЗОВАТЬ ВИТУЮ-ПАРУ, ДЛИНА ПРОВОДА НЕ ДОЛЖНА ПРЕВЫШАТЬ 30 МЕТРОВ.

10.6 ОТПРАВКА НАСТРОЕК В ВИДЕ SMS

Войдите в 6-й специальный режим работы устройства (см. пункт 10. «*Специальные режимы работы и настройки устройства*»).

Отправка настроек осуществляется на номер первого абонента.

В SMS-сообщении перечислены настройки системы согласно таблице настроек, значение разделены точкой с запятой.

10.7 ИЗВЛЕЧЕНИЕ SIM-КАРТЫ, НЕ ОТКЛЮЧАЯ ПИТАНИЕ

Нажмите и удерживайте функциональную кнопку (около 10 секунд.) По истечении этого времени прозвучит короткий звуковой сигнал и отключатся светодиоды «Зона 1» – «Зона 4», «GSM» и «Alarm». Теперь можно извлечь SIM-карту. При этом устройство будет находиться в дежурном режиме.

Выход из дежурного режима производится нажатием функциональной клавиши (около 2 секунд). При этом будет произведена загрузка устройства.

11 ЗВУКОВЫЕ СИГНАЛЫ ПРИ ЗАГРУЗКЕ УСТРОЙСТВА

Короткий звуковой сигнал - звучит при нормальной загрузке устройства

Тройной звуковой сигнал - звучит при низком остатке денежных средств на счету или при неправильно указанном номере запроса баланса (USSD)

В случае ошибок при загрузке устройства необходимо смотреть таблицу 9.1 «**Индикация ошибок системы при включении**»

12 ОПИСАНИЕ КОНФИГУРАЦИОННЫХ ЯЧЕЕК SIM-КАРТЫ

12.1 НАСТРОЙКА НОМЕРОВ ТЕЛЕФОНОВ

В ячейку № 1 с названием «01. Phone» записывается первый номер телефона пользователя для отправки SMS и/или совершения звонка.

Номер вводится в формате

+	3	8	X	X	X	X	X	X	X	X	X	X
---	---	---	---	---	---	---	---	---	---	---	---	---

в номере должно содержаться 13 цифр

Пример номера телефона: +380689790202

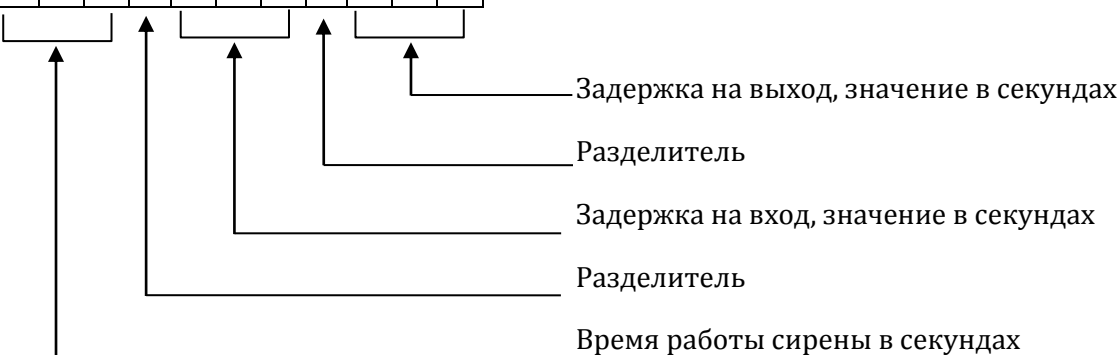
Таким же образом номера записываются в ячейки от №2 до №8

12.2 ВРЕМЯ РАБОТЫ СИРЕНЬ. ЗАДЕРЖКА НА ВХОД. ЗАДЕРЖКА НА ВЫХОД

В ячейке №9 с названием «09.Vremya» настраивается время работы сирены, время задержки на вход, время задержки на выход.

Формат ячейки «09.Vremya»

0	4	5	*	0	0	0	*	0	0	0
---	---	---	---	---	---	---	---	---	---	---



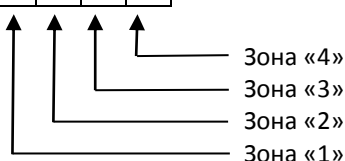
Ячейка должна содержать 11 знаков.

12.3 НАСТРОЙКА ТИПОВ ЗОН

В ячейке №10 с названием «10.Zone» настраиваются тип зон.

Формат ячейки «10.Zone»

2	1	0	0
---	---	---	---



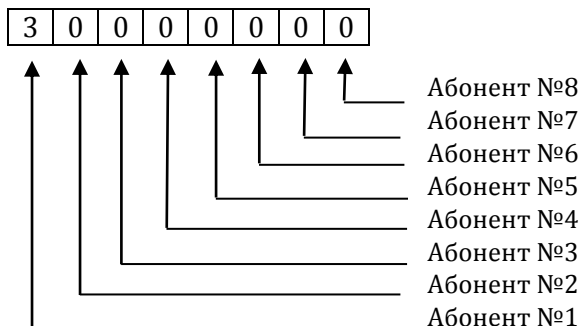
Ячейка должна содержать 4 цифры

Значения типов зон:	
0	- выключена;
1	- зона с задержкой;
2	- зона с задержкой (+дверной колокольчик);
3	- зона коридор;
4	- зона без задержек;
5	- 24-х часовая зона (пожарная);
6	- 24-х тихая (тревожная кнопка)

12.4 НАСТРОЙКА СПОСОБОВ ОПОВЕЩЕНИЯ АБОНЕНТОВ

В ячейке **№11** с названием «**11.Оповесчен**» настраиваются способы оповещения абонентов в случае Тревоги. В SMS-сообщении указывается номер сработавшей зоны.

Формат ячейки «11. Оповесчен»



Типы оповещения:

- 0 - без оповещения;
- 1 - звонком;
- 2 - SMS;
- 3 - звонок + SMS

Ячейка должна содержать 8 цифр

12.5 НАСТРОЙКА ДЛЯ ПОДКЛЮЧЕНИЯ ОКОНЕЧНЫХ РЕЗИСТОРОВ

В ячейке **№12** с названием «**12.Resistors**» настраивается использование оконечных резисторов с сопротивлением **4,7кОм**.

Формат ячейки «12.Resistors»

0

Ячейка содержит 1 цифру.

Использование оконечных резисторов:

- 0 - без резистора;
- 1 - с резистором 3,6кОм;

12.6 НАСТРОЙКА НОМЕРА ТЕЛЕФОНА ДЛЯ ЗАПРОСА ОСТАТКА ДЕНЕГ

В ячейке **№13** с названием «**13. USSD**» настраивается номер телефона для проверки остатка денег на счету SIM-карты.

Формат ячейки «13.USSD»

* 1 0 2 #

Ячейка содержит 5 цифр.

Примеры номеров для запроса "USSD":

- *111# для оператора Киевстар и Life
- *101# для оператора МТС и Джинс
- *102# для оператора Beeline

12.7 НАСТРОЙКА СПОСОБОВ ПОСТАНОВКИ ПОД ОХРАНУ

В ячейке **№14** с названием «**14.Postanovka**» настраивается способ постановки под охрану.

Формат ячейки «14.Postanovka»

1

Ячейка содержит 1 цифру.

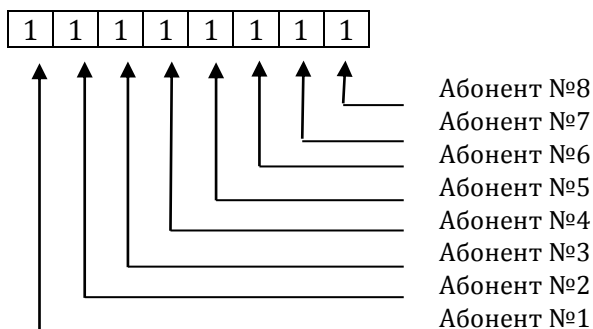
Способы постановки под охрану:

- 1 - телефоном;
- 2 -ключом ТМ;
- 3 - постановочной зоной;
- 4 – постановочным импульсом;
- 5- постановочным импульсом и телефоном;
- 6 – ключом ТМ и телефоном

12.8 НАСТРОЙКА ПРАВ ПОЛЬЗОВАТЕЛЕЙ

В ячейке №15 с названием «15.Prava» настраиваются права для постановки и снятия с охраны.

Формат ячейки «15.Prava»



Права постановки на охрану для абонентов:

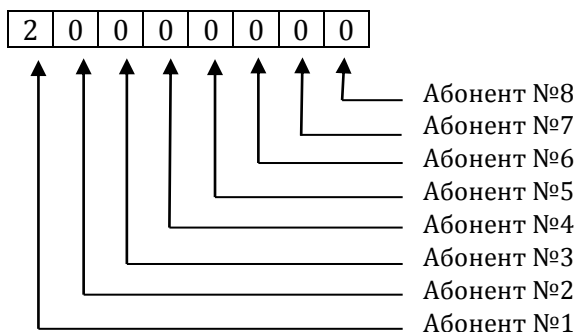
- 0 - не имеет права постановки;
- 1 - имеет права постановки;

Ячейка должна содержать 8 цифр.

12.9 НАСТРОЙКА ОТПРАВКИ ИНФОРМАЦИОННЫХ SMS

В ячейке №16 с названием «16.Inform sms» настраиваются типы отправляемых информационных SMS сообщений. Информационные сообщения содержат информацию о постановке и снятии системы с охраны, а также об отсутствии питания 220V.

Формат ячейки «16.Inform sms»



Настройка отправки информационных SMS сообщений:

- 0 - не отправлять информационные SMS;
- 1 - оповещение о постановке/снятии с охраны;
- 2 - оповещение при пропадании 220В, низком остатке денег на счету, разряде аккумулятора;
- 3 - оповещение о постановке/снятии с охраны, пропадании питания, низком остатке денег на счету.

Ячейка должна содержать 8 цифр

12.10 НАСТРОЙКА ПОРОГА ОСТАТКА ДЕНЕЖНЫХ СРЕДСТВ НА СЧЕТУ

В ячейке №17 с названием «17.Porogost» настраивается порог денежных средства на счету, при достижении которого приходит SMS сообщение о необходимости пополнить счет.

5

Ячейка должна содержать 1 цифру

Значение по умолчанию 5 гривен.

0- отключена

12.11 АВТОПОСТАНОВКА ПОД ОХРАНУ

В ячейке №18 с названием «18.Avtopost» настраивается время в часах для автоматической постановки под охрану, если в течении этого времени не было нарушено зон.

2 4

Ячейка должна содержать 1-2 цифры.

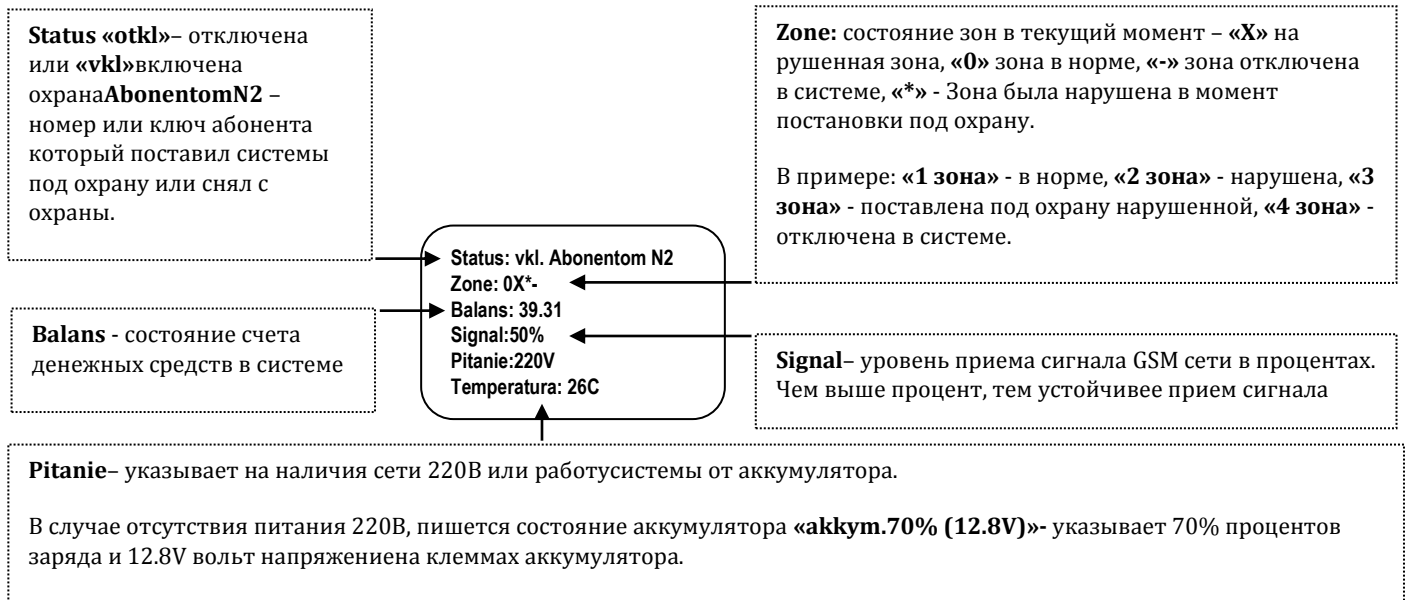
Значение по умолчанию 24 часа
0 – авто постановка отключена.

13 СОДЕРЖАНИЕ SMS ПРИ РАЗЛИЧНЫХ СОБЫТИЯХ СИСТЕМЫ

SMS при постановке под охрану	SMS в случае тревоги	Статусная SMS	SMS при низком остатке средств на счету
<p>Signalizaciya postavlena pod OHRANU kluchem №1</p> <p><i>В зависимости от типа постановки содержание SMS меняется</i></p>	<p>Srabotala signalizacija.Zoni: *Zoni 2 Zoni 3</p> <p><i>Знак «*» в надписи о сработавшей зоне, значит что зона была нарушена в момент постановки системы под охрану</i></p>	<p>Status: vkl. Abonentom N2 Zone: 0X* Balans: 9.31 Signal:50% Pitanie:220V</p> <p><i>В случае разряда аккумулятора</i></p>	<p>Na schetu ostalos 5.65 grn</p> <p><i>Перед отключением сигнализации, по причине разряда аккумулятора</i></p>
<p>Otsutstvuet pitanie 220V</p> <p><i>В случае пропадания питания 220V</i></p>		<p>Naprjazhenie na akkumyljatore upalo do 10.9V</p>	<p>Naprjazhenie pitaniya na akkumyljatore menshe 10.5V. Pitanie budet otklucheno</p>

14 ПОЛУЧЕНИЕ И ОПИСАНИЕ СТАТУСНОЙ SMS

Оправьте любое SMS сообщение на номер охранной GSMсигнализации. В ответ вы получите SMS сообщение со следующим содержанием:



15 ОТВЕТСТВЕННОСТИ СТОРОН

Предприятие-изготовитель несёт ответственность только в рамках гарантийных обязательств. Фирма не несёт ответственности за ущерб, нанесённый при использовании устройства, как для владельца, так и для третьих лиц. Также предприятие не берет на себя ответственность за качество установки, монтажа, сервиса сотового оператора GSM сети. Вся ответственность за использование устройства ложится на пользователя.

16 ГАРАНТИЙНЫЕ ОБЯЗАТЕЛЬСТВА

Фирма-изготовитель берет на себя обязательства за работу самого устройства и гарантийному ремонту устройства в течение 1 года с момента продажи. Гарантийному обслуживанию не подлежат устройства в случае:

- нарушении правил эксплуатации;
- наличии механических повреждений;
- нарушении гарантийных пломб.

Возврат и обмен устройства осуществляется продавцом, в соответствии с законом «О защите прав потребителей».

17 ПРОДАВЕЦ

18 КОМПЛЕКТАЦИЯ

Охранная сигнализация ХОРТ 4.4 GSM – 1шт

Инструкция пользователя - 1шт

Выносной светодиод – 1шт

19 ОТМЕТКИ О РЕМОНТЕ УСТРОЙСТВА

№	Дата	Описание поломки	Диагностика	Дата выдачи	Прим.
1.					
2.					
3.					

20 ДЛЯ ЗАМЕТОК

Адрес:

Тел.: (___) _____

Примечание:

21 ТАБЛИЦА КОНФИГУРАЦИИ

Заполняется установщиком

№	Название в SIM-карте	Настройки	Описание	Значение
1	01.Phone		1-й номер телефона	
2	02.Phone		2-й номер телефона	
3	03.Phone		3-й номер телефона	
4	04.Phone		4-й номер телефона	
5	05.Phone		5-й номер телефона	
6	06.Phone		6-й номер телефона	
7	07.Phone		7-й номер телефона	
8	08.Phone		8-й номер телефона	
9	09.Vremya	045*000*000 [] [] [] * [] [] [] * [] [] [] []	1-е - время работы сирены; 2-е задержка на вход; 3-е задержка на выход	Разделитель значений «*» Значения указываются в секундах.
10	10.Zone	1300 [] [] [] [] []	Настройка типов зон: 1-я цифра «Зона-1»; 2-я цифра «Зона-2»; 3-я цифра «Зона-3»; 4-я цифра «Зона-4»	0 - выключена; 1 - зона с задержкой; 2 - зона с задержкой (+дверной колокольчик); 3 - зона коридор; 4 - зона без задержек; 5 - 24-х часовая зона (пожарная); 6 - 24-х тихая (тревожная кнопка)
11	11.Opoveschen	30000000 [] [] [] [] [] [] [] [] [] []	1-я цифра настройка оповещения пользователю 1; 2-я цифра настройка оповещения пользователю 2; и т.д.	0 - без оповещения; 1 - звонком; 2 - смс; 3 - звонок + смс
12	12.Resistors	0 []	Использование оконечных резисторов	0 - без резистора; 1 - с резистором;
13	13.Ussd	*111# * [] [] [] [] #	Номер для запроса остатка	*111# для оператора Киевстар и Life *101# для оператора МТС и Джинс *102# для оператора Beeline
14	14.Postanovka	1 []	Способ постановки	1 - телефоном; 2 - ключом ТМ; 3 - постановочной зоной; 4 - постановочным импульсом; 5 - постановочным импульсом и телефоном; 6 - ключом ТМ и телефоном;

15	15.Prava	11111111 [] [] [] [] [] [] [] [] [] []	Права постановки на охрану для абонентов: 1-я цифра – первый абонент; 2-я цифра – второй абонент и т.д.	0 - не имеет права постановки; 1 - имеет права постановки
16	16.Inform sms	20000000 [] [] [] [] [] [] [] [] [] []	Оповещение SMS при постановке / снятии с режима охраны	0 - не отправлять информационные SMS; 1 - оповещение о постановке/снятия с охраны; 2 - оповещение при пропадании 220В, низком остатке денег на счете, разряде аккумулятора; 3 - оповещение о постановке/снятии с охраны, пропадании питания, низком остатке денег на счете.
17	17.Porog ost	5 []	Порог остатка на счете, в грн., при котором отправляется SMS	По достижению порога, приходит SMS о малом количестве денег на счете 0- отключено.
18	18.Avtopost	24 [] []	Автопостановка под охрану	Время, в часах, по истечению которого, система ставится под охрану. 0 - автопостановка отключена.